

Supersoniq 522 LE

Μετρητής & Ελεγκτής Στάθμης με Υπέρηχους
2 είσοδοι / 2 έξοδοι
Λειτουργία Εναλλαγής Αντλιών

Εγχειρίδιο Χρήστη- Εγκατάσταση και Λειτουργία

Γενικά

Ελεγκτής στάθμης δεξαμενών και μετρητής απόστασης με τη χρήση υπέρηχων. Χρησιμοποιείται όπου απαιτείται έλεγχος της στάθμης μέσω διαδικασίας πλήρωσης ή εκκένωσης ή σήματος προειδοποίησης (alarm) για χαμηλή ή υψηλή στάθμη.

Χρήση

- Δεξαμενές ύδρευσης, καυσίμων ή άλλων υγρών ή ημιστερεών.
- Κλειστές ή ανοιχτές δεξαμενές, αρδευτικά κανάλια, σιλό αποθήκευσης
- Αυτοματισμοί πλήρωσης δεξαμενών με χρήση αντλιών από γεωτρήσεις, πηγάδια ή άλλες πηγές
- Συστήματα BMS για γενικό έλεγχο και εποπτεία των λειτουργιών του κτηρίου.

Επιπλέον δυνατότητες

- 2 έξοδοι ρελέ με διαφορετικά σημεία ενεργοποίησης
- Έξοδος PWM
- Έξοδος 0-5V
- Έξοδος RS232

Ελεγχόμενες διατάξεις

- Κυκλοφορητές ή αντλίες 230VAC
- Δίοδες ή τρίοδες βάνες
- Ηχητικοί και οπτικοί σημαντήρες (φαροσειρήνες)

Επιπρόσθετος εξοπλισμός

Στις εισόδους της συσκευής μπορούν να συνδεθούν ανάλογα με τη διαμόρφωση λειτουργίας τα παρακάτω:

- Έως 2 αισθητήρια υπέρηχων του τύπου UM40.

! Προσοχή στην πολικότητα. Σε περίπτωση ζημιάς που προκλήθηκε από εσφαλμένη εγκατάσταση ή χρήση με ακατάλληλο τρόπο, ο αισθητήρας δεν καλύπτεται από την εγγύηση.

Οδηγίες Ασφαλείας

Η συσκευή έχει σχεδιαστεί σύμφωνα με τις σύγχρονες προδιαγραφές και πληροί τις κατάλληλες προϋποθέσεις ώστε να λειτουργεί απροβλημάτιστα επί χρόνια. Κατά τη σχεδίασή της έχουν ληφθεί υπόψη οι οδηγίες ασφαλείας που αφορούν τέτοιου είδους συσκευές. Παρακαλείστε θερμά να διαβάσετε προσεκτικά τον παρόντα οδηγό εγκατάστασης και χρήσης. Πριν από κάθε σας ενέργεια βεβαιωθείτε ότι λαμβάνετε τις απαραίτητες προφυλάξεις και κατανοείτε πλήρως τις συνέπειες των κινήσεών σας. Αν έχετε απορίες μη διστάσετε να επικοινωνήσετε με την κατασκευάστρια εταιρεία.

- Η εγκατάσταση πρέπει να γίνεται από εξειδικευμένο επαγγελματία ηλεκτρολόγο.
- Ποτέ μην ανοίγετε το κέλυφος της συσκευής. Υπάρχει κίνδυνος ηλεκτροπληξίας και ακυρώνεται η εγγύηση.
- Η συσκευή μπορεί να χρησιμοποιηθεί σαν διάταξη ελέγχου αλλά ποτέ σαν διάταξη ασφαλείας κάποιας εγκατάστασης.
- Μη χρησιμοποιείτε τη συσκευή σε εφαρμογές πλην αυτών για τις οποίες έχει σχεδιαστεί και αναφέρονται παραπάνω.

- Μη χρησιμοποιείτε τη συσκευή σε εφαρμογές κρίσιμες για την ανθρώπινη ζωή.
- Η συσκευή δεν είναι αδιάβροχη. Τοποθετήστε τη σε μέρος που να μη βρέχεται και να μην επηρεάζεται από τις καιρικές συνθήκες.
- Ο αισθητήρας έχει πολικότητα και πρέπει να συνδεθεί στη σωστή θέση. Σε περίπτωση ζημιάς δεν καλύπτεται από την εγγύηση.
- Η συσκευή δεν είναι επιστημονικό όργανο μέτρησης.
- Μην υπερβαίνετε για κανένα λόγο τις προδιαγραφές λειτουργίας όπως αναφέρονται παρακάτω.

! Η συσκευή κατά τη λειτουργία της αποθηκεύει πληροφορίες για τη διάρκεια και τον τρόπο της χρήσης της. Η κατασκευάστρια εταιρεία διατηρεί το δικαίωμα να χρησιμοποιήσει τις πληροφορίες αυτές αποκλειστικά για εσωτερική της χρήση αν η συσκευή επιστρέψει για οποιοδήποτε λόγο στα εργαστήριά της.

! Η κατασκευάστρια εταιρεία δε φέρει καμία ευθύνη για τις πιθανές βλάβες ή φθορές που η συσκευή μπορεί να προκαλέσει κατά τη λειτουργία της σε εγκαταστάσεις, συσκευές ή συστήματα με τα οποία συνεργάζεται, συνδέεται ή τα οποία ελέγχει καθώς και σε χώρους στους οποίους εγκαθίσταται.

Στήριξη

Η συσκευή προορίζεται να εγκατασταθεί σε ηλεκτρολογική ράγα τύπου «Ω» και εντός του ηλεκτρολογικού πίνακα. Όταν ολοκληρωθεί η εγκατάσταση μόνο η πρόσθια επιφάνεια με το ηλεκτρολόγιο και την οθόνη πρέπει να είναι προσβάσιμη από το χρήστη.

Αρχή λειτουργίας

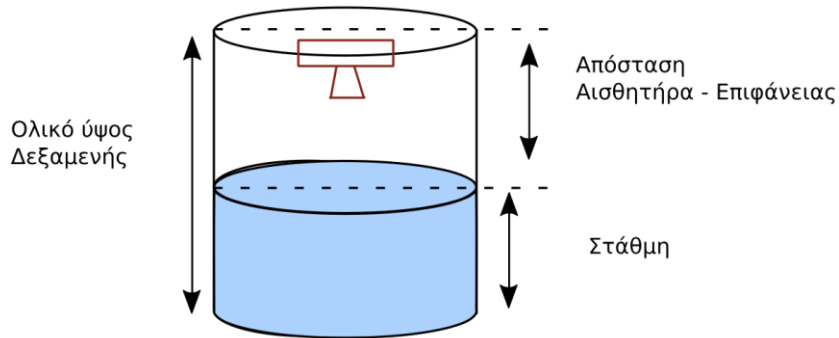
Η συσκευή στηρίζει τη λειτουργία της στην ταχύτητα διάδοσης των υπέρηχων στον ατμοσφαιρικό αέρα. Συγκεκριμένα εκπέμπει μια σειρά παλμών μη αντιληπτών από το ανθρώπινο αυτί οι οποίοι ταξιδεύουν γρήγορα προς την επιφάνεια του υπό μέτρηση υγρού, ανακλώνται και επιστρέφουν πάλι στον αισθητήρα. Από το χρόνο που απαιτείται να ολοκληρωθεί η διαδικασία αυτή συνάγονται τα απαραίτητα στοιχεία από την επεξεργασία των οποίων η συσκευή υπολογίζει τη στάθμη. Διευκρινίζεται ότι ο αισθητήρας μετράει πάντα την απόστασή του από την επιφάνεια του υγρού. Για να υπολογίσει τη στάθμη η ταχύτητα των υπέρηχων εξαρτάται από τις συνθήκες πίεσης, υγρασίας και θερμοκρασίας του ατμοσφαιρικού αέρα.

! Για το λόγο αυτό η χρήση της συσκευής περιορίζεται σε δεξαμενές που βρίσκονται υπό ατμοσφαιρική πίεση και περιέχουν αέρα.

! Οι υπέρηχοι μπορεί να μην γίνονται αντιληπτοί από τον άνθρωπο αλλά μπορεί να ενοχλήσουν ή να ερεθίσουν τα ζώα. Για το λόγο αυτό ποτέ μη στρέψετε τον αισθητήρα προς κάποιο ζώο και μην επιτρέπετε τη λειτουργία της συσκευής στους χώρους διαβίωσής τους.

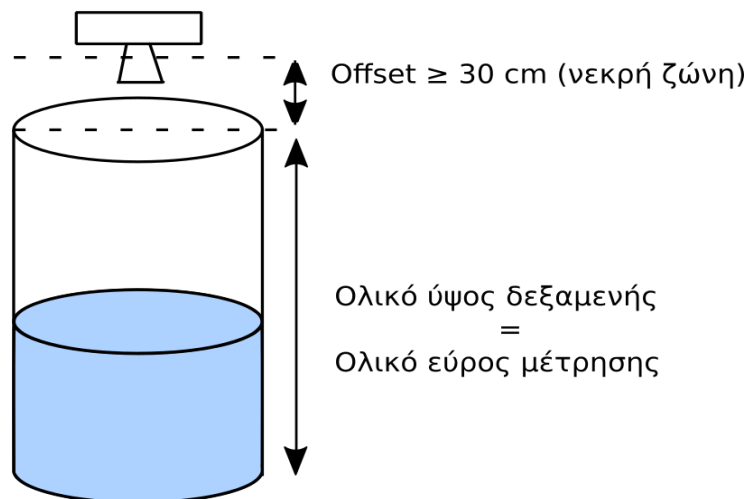
Η συσκευή αντισταθμίζει μέσω ειδικού αλγορίθμου τις μεταβολές της θερμοκρασίας. Όμως επειδή η θερμοκρασία μετρείται από τον αισθητήρα ενώ ο υπέρηχος διατρέχει μια μεγάλη απόσταση στην οποία η θερμοκρασία μπορεί να διαφέρει σημαντικά από αυτή του αισθητήρα είναι δυνατό να υπάρξουν σφάλματα μέτρησης. Επίσης οι ταχείες μεταβολές της θερμοκρασίας ενδέχεται να επηρεάσουν την ακρίβεια μέτρησης μέχρι να γίνουν αντιληπτές από τον αισθητήρα.

Σχήμα 1- Βασικά στοιχεία αρχής μέτρησης



Ο αισθητήρας που τοποθετείται εντός της υπό μέτρηση δεξαμενής για κάθε σειρά παλμών που εκπέμπει μπορεί να λαμβάνει περισσότερες της μίας ανακλάσεις που ενδέχεται να προέρχονται αφενός από την επιφάνεια του υγρού αλλά και από τα παρακείμενα τοιχώματα της δεξαμενής ή άλλα μικρότερα εμπόδια. Το ενσωματωμένο λογισμικό έχει ρυθμιστεί ώστε να απορρίπτει τα παρασιτικά σήματα και να επικεντρώνεται στο ισχυρότερο από αυτά με τη λογική ότι αυτό προέρχεται από την επιφάνεια του υγρού.

Η συσκευή μπορεί να μετρήσει σε αποστάσεις 30cm έως 5m από τον αισθητήρα. Η μικρότερη απόσταση που μπορεί να μετρήσει είναι 30cm. Όλες οι αποστάσεις που απέχουν λιγότερο από 30cm αναγνωρίζονται ως 30cm. Αυτό εισάγει μια νεκρή ζώνη μετρήσεων των 30cm από τον αισθητήρα. Αν απαιτείται η μέτρηση να ανταποκρίνεται στην πραγματική στάθμη της δεξαμενής προτείνεται ο αισθητήρας να τοποθετηθεί κατά 30cm (ή περισσότερο) πιο ψηλά και να ρυθμιστεί η συσκευή ώστε να δείχνει την πραγματική στάθμη.



Σχήμα 2- Τοποθέτηση αισθητήρα για την αποφυγή της νεκρής ζώνης

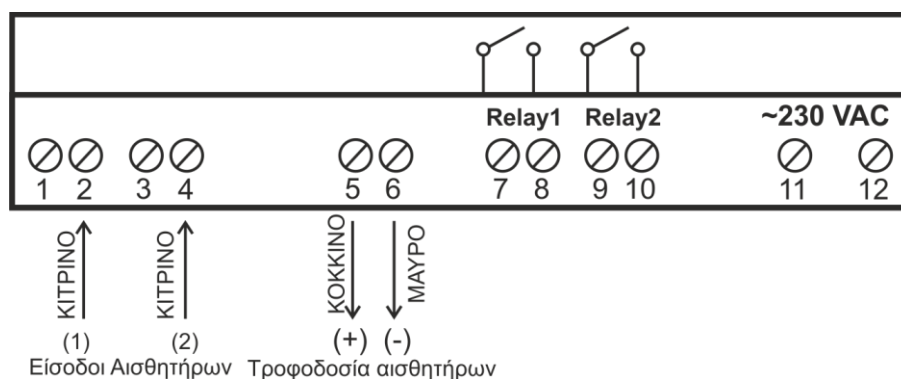
Εγκατάσταση

Οι αισθητήρες της συσκευής πρέπει να τοποθετηθούν εντός της δεξαμενής, στο πάνω μέρος αυτής και όσο το δυνατόν προς το κέντρο. Το σήμα εκπεμπόμενο από τον αισθητήρα πρέπει να μπορεί να οδεύσει ανενόχλητο και ανακλώμενο στην επιφάνεια να επιστρέψει στον αισθητήρα.

Ο αισθητήρας συνδέεται με τη συσκευή μέσω καλωδίου 3 αγωγών. Το καλώδιο μπορεί να είναι πολύκλωνο, διατομής όχι μικρότερης των 0.25mm².

! Προσοχή στον τρόπο σύνδεσης του αισθητήρα. Να τηρηθεί η πολικότητα.

! Το καλώδιο που θα χρησιμοποιηθεί για τον αισθητήρα δεν επιτρέπεται να μεταφέρει και άλλα σήματα ή ρεύμα ή εντολές προς άλλες συσκευές παρά μόνο τα ηλεκτρικά σήματα και την τάση τροφοδοσίας του αισθητήρα.



Η μέγιστη απόσταση αισθητήρα συσκευής μπορεί να είναι 30m σε περιβάλλοντα που δεν έχουν υψηλό ηλεκτρομαγνητικό θόρυβο. Αν απαιτείται χρήση της συσκευής σε τέτοιους χώρους ή για μεγαλύτερες αποστάσεις (έως 100m) τότε προτείνεται η χρήση ηλεκτρικά θωρακισμένων καλωδίων.

Για αποστάσεις μεγαλύτερες των 100m εκτός από το θωρακισμένο καλώδιο προτείνεται η χρήση ειδικών μετατροπών (για περισσότερες πληροφορίες απευθυνθείτε στην Control Experts).

Η συσκευή μπορεί να δεχθεί 1 ή 2 αισθητήρες.

! Όταν χρησιμοποιηθούν 2 αισθητήρες τότε απαραίτητα αυτοί πρέπει να τοποθετηθούν σε διαφορετικές δεξαμενές.

Παράμετροι

Ο ελεγκτής στάθμης Supersoniq 522LE διαθέτει 2 εξόδους ρελέ οι οποίες ενεργοποιούνται μέσω ξεχωριστών ρυθμίσεων στο μενού της συσκευής.

Ο Πίνακας 1 περιλαμβάνει τις διαθέσιμες παραμέτρους και διάφορα άλλα στοιχεία που αφορούν τη σημασία τους, το εύρος ρύθμισης και την εργοστασιακή προϋπόθεσή τους. Για να έχετε πρόσβαση στο μενού ρύθμισης πατήστε στιγμιαία ένα από τα δυο πλήκτρα άνω ή κάτω βέλους. Αμέσως η συσκευή δείχνει το όνομα της πρώτης παραμέτρου και ο κίτρινος φωτεινός ενδείκτης ανάβει. Πλοηγηθείτε με τη χρήση των πλήκτρων των βελών ανάμεσα στις διαθέσιμες παραμέτρους και όταν εντοπίσετε αυτή που θέλετε να τροποποιήσετε πατήστε στιγμιαία το κάτω πλήκτρο. Η τιμή της παραμέτρου θα εμφανιστεί και θα αναβοσβήνει. Με τα πλήκτρα του άνω και κάτω βέλους αυξήστε ή μειώστε την τιμή. Αποθηκεύστε τη νέα τιμή με το κάτω πλήκτρο ή αφήστε τη συσκευή να την αποθηκεύσει μόνη της και να επιστρέψει στο μενού των παραμέτρων.

Έξοδος από το μενού γίνεται με την επιλογή "End".

Πίνακας 1

#	Παράμετρος	Εύρος Ρύθμισης	Προρύθμιση	Σημασία
1	LH1	0...500	100 cm	Μέγιστο όριο ενεργοποίησης ρελέ Νο1 ή λειτουργίας εναλλαγής αντλιών
2	LL1	0...500	90 cm	Ελάχιστο όριο ενεργοποίησης ρελέ Νο1 ή λειτουργίας εναλλαγής αντλιών
3	oF1	0...500	000 cm	Νεκρή ζώνη αισθητήρα Νο1
4	rG1	0...500	000 cm	Ολικό ύψος δεξαμενής <ul style="list-style-type: none"> • Εισάγετε το ολικό ύψος της δεξαμενής όταν η συσκευή θέλουμε να δείχνει τη στάθμη του υγρού και όχι την απόσταση αισθητήρα- επιφανείας. • Ρυθμίστε σε 000 όταν η συσκευή θέλουμε να δείχνει την απόσταση αισθητήρα- επιφανείας και όχι τη στάθμη του υγρού.
5	FS1	000...001	000	Κατάσταση ρελέ Νο1 όταν διαπιστωθεί βλάβη στον αισθητήρα που το εντολοδοτεί <ul style="list-style-type: none"> • 000 = ρελέ OFF • 001 = ρελέ ON
6	dr1	001...003	001	Επιλογή αισθητήρα που εντολοδοτεί το ρελέ Νο1 ή επιλογή λειτουργίας εναλλαγής αντλιών
7	LH2	0...500	100 cm	Μέγιστο όριο ενεργοποίησης ρελέ Νο2
8	LL2	0...500	90 cm	Ελάχιστο όριο ενεργοποίησης ρελέ Νο2
9	oF2	0...500	000 cm	Νεκρή ζώνη αισθητήρα Νο2
10	rG2	0...500	000 cm	Ολικό ύψος δεξαμενής <ul style="list-style-type: none"> • Εισάγετε το ολικό ύψος της δεξαμενής όταν η συσκευή θέλουμε να δείχνει τη στάθμη του υγρού και όχι την απόσταση αισθητήρα- επιφανείας. • Ρυθμίστε σε 000 όταν η συσκευή θέλουμε να δείχνει την απόσταση αισθητήρα- επιφανείας και όχι τη στάθμη του υγρού.
11	FS2	000...001	000	Κατάσταση ρελέ Νο2 όταν διαπιστωθεί βλάβη στον αισθητήρα που το εντολοδοτεί <ul style="list-style-type: none"> • 000 = ρελέ OFF • 001 = ρελέ ON
12	dr2	001...002	001	Επιλογή αισθητήρα που εντολοδοτεί το ρελέ Νο2
13	d15	001...002	001	Επιλογή μόνιμης απεικόνισης <ul style="list-style-type: none"> • 001 = αισθητήρας Νο1 • 002 = αισθητήρας Νο2
14	End			Έξοδος από την κατάσταση ρύθμισης

Ρύθμιση- Απλή Λειτουργία

Η συσκευή μπορεί να βρίσκεται στην κατάσταση ON ή OFF. Στην κατάσταση ON ο πράσινος ενδείκτης ανάβει και εκτελείται μέτρηση και έλεγχος της στάθμης. Στην κατάσταση OFF εκτελείται μέτρηση αλλά όχι έλεγχος της στάθμης δηλαδή τα ρελέ παραμένουν ενεργά. Μετάβαση μεταξύ των καταστάσεων ON και OFF γίνεται με το στιγμιαίο πάτημα του κάτω πλήκτρου.

Η συσκευή διαθέτει 2 εξόδους ρελέ και μπορεί να δεχτεί έναν ή δύο αισθητήρες στάθμης. Η κάθε έξοδος ρελέ μπορεί να εντολοδοτείται από τον ίδιο ή από διαφορετικό αισθητήρα στάθμης. Για παράδειγμα η έξοδος ρελέ Νο1 μπορεί να συνδεθεί με τον αισθητήρα Νο1 και η έξοδος ρελέ Νο2 με τον αισθητήρα Νο2 ή και οι δύο εξοδοί να συνδεθούν με τον αισθητήρα Νο1.

Αν κάποιο ρελέ ρυθμιστεί ώστε να εντολοδοτείται από κάποιον αισθητήρα στάθμης τότε ελέγχεται διαρκώς η σωστή λειτουργία του αισθητήρα και αν διαπιστωθεί δυσλειτουργία το ρελέ μεταβαίνει στην κατάσταση που ορίζει η παράμετρος FS1 ή FS2.

Όταν ενεργοποιείται το ρελέ Νο1 ανάβει ο κόκκινος ενδείκτης.

Όταν ενεργοποιείται το ρελέ Νο2 ανάβει η κόκκινη τελεία στο πάνω μέρος του δεξιού ψηφίου της οθόνης.

Λειτουργία Εναλλαγής Αντλιών

Σε πολλές περιπτώσεις για το γέμισμα ή άδειασμα μιας δεξαμενής χρησιμοποιούνται 2 αντλίες. Στην περίπτωση αυτή είναι χρήσιμο οι αντλίες αυτές να ενεργοποιούνται εναλλάξ με σκοπό την ομοιόμορφη φθορά τους. Η συσκευή Supersoniq επιτρέπει τη λειτουργία

αυτή επιλέγοντας την τιμή **dr l = 3**.

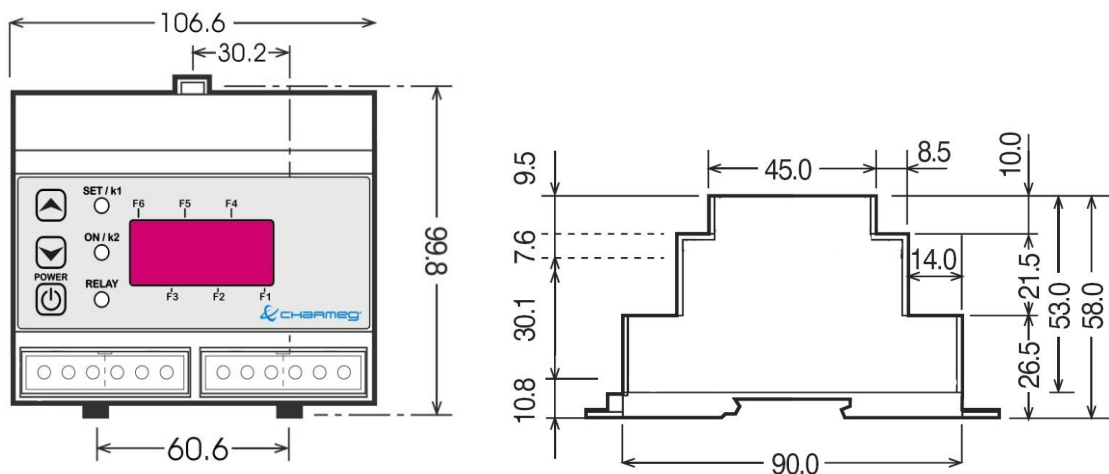
Τότε η στάθμη λαμβάνεται μόνο από την είσοδο του αισθητήρα Νο1. Η είσοδος του αισθητήρα Νο2 αγνοείται. Κατά τη λειτουργία αυτή οι αντλίες ενεργοποιούνται εναλλάξ και για την ενεργοποίηση και απενεργοποίησή τους υπόψη λαμβάνονται οι παράμετροι 1 έως 6 δηλαδή αυτές που στην κανονική λειτουργία αφορούν το ρελέ 1.

Η κατάσταση εναλλακτικής λειτουργίας των αντλιών επιτρέπει τη λειτουργία και των δύο ταυτόχρονα όταν για παράδειγμα η μία από μόνη της δε μπορεί να διατηρήσει τη στάθμη στο επιθυμητό επίπεδο. Η ταυτόχρονη λειτουργία ενεργοποιείται με όρια και ρυθμίσεις που γίνονται από τις παραμέτρους του μενού που αφορούν τη λειτουργία του ρελέ 2 (παράμετροι 7-12).

Τεχνικά χαρακτηριστικά

Τα τεχνικά χαρακτηριστικά της συσκευής, οι δυνατότητές της και ο τρόπος λειτουργίας της μπορούν να τροποποιηθούν χωρίς προειδοποίηση.

Χαρακτηριστικό	
Είδος συσκευής	Μετρητής και ελεγκτής στάθμης
Αλγόριθμος ελέγχου	On-off
Ελεγχόμενες διατάξεις	Δίοδες βάνες, κυκλοφορητές, σειρήνες, φάροι
Αισθητήρια	1 ή 2 UM40
Τροφοδοσία	230VAC/50Hz +/-10%
Κατανάλωση	3VA
Θερμοκρασία λειτουργίας	0...+50°C
Υγρασία	<95% R.H. non condensing
Ένταση επαφών ρελέ	5A/250VAC-30VDC (cosφ<0.8)
Μήκος καλωδίου αισθητηρίων	30m (max), 100m max θωρακισμένο
Διαστάσεις	(105 x 90 x 65) mm
Βάρος	260g
Τρόπος στήριξης	Ράγα τύπου "Ω" και επίτοιχη



Εκδόσεις Προγραμμάτων

#	Firmware	User's Manual	Ημερομηνία
1	SS_GE_2	Supersoniq_522_LE_gr_1.docx	May 2014
2	SS_GE_3	Supersoniq_522_LE_gr_3.docx	June 2017
3	SS_GE_3	Supersoniq_522_LE_gr_4.docx	May 2019

Υποστήριξη Πελατών



Charmeg

www.charmeg.gr

Ατταλείας 145, Νίκαια, Αθήνα, Ελλάδα

Τηλ: 210 5693111

Φαξ: 210 5693093

e-mail: info@charmeg.gr

Skype: Charmeg Live Assistance Europe

Το παρόν προϊόν είναι κατασκευασμένο από υλικά που μπορούν να ανακυκλωθούν και να επαναχρησιμοποιηθούν σύμφωνα με την Ευρωπαϊκή οδηγία 2002/96/EC.
Παρακαλείσθε να ενημερωθείτε σχετικά με το τοπικό σύστημα συλλογής ηλεκτρικών και ηλεκτρονικών προϊόντων και μην απορρίπτετε τα παλαιά προϊόντα μαζί με τα οικιακά σας απορρίμματα.
Η σωστή απόρριψη βοηθάει στην αποτροπή αρνητικών συνεπειών στο περιβάλλον και την ανθρώπινη υγεία.



(κενή σελίδα)



Ατταλείας 145, Νίκαια, Αθήνα Τ.Κ 184 54

Τηλ.+30 210 56 93 111

Φάξ. +30 210 56 93093

info@charmeg.gr, www.charmeg.gr

145 Attaleias str., Nikea, Athens, Greece P.C.18454

Tel.+30 210 56 93 111

Fax. +30 210 56 93093

info@charmeg.gr, www.charmeg.gr